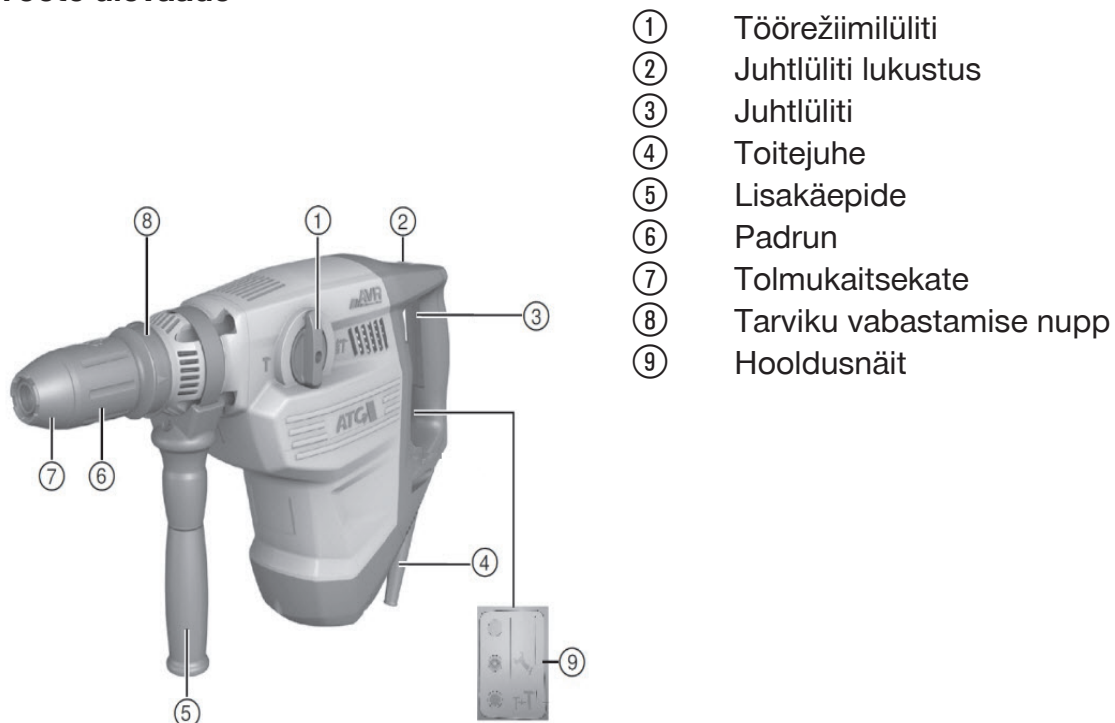


TE 70-AVR Kombivasar

Käesolev dokument on originaalkasutusjuhendi kokkuvõte. Enne seadme kasutuselevõttu lugege läbi põhjalikud kasutusjuhendid.

Ohutusnõuete ja juhiste eiramine võib kaasa tuua eluohtlikke vigastusi. Toode töötati välja professionaalseks kasutamiseks ja seda tohivad käsitseda, hooldada ja parandada üksnes asjaomase kvalifikatsiooniga isikud.

Toote ülevaade



Enne kasutuselevõttu tutvuge kaitsevarustuse kasutamise juhistega.



Sihipärane kasutamine

Kirjeldatud toode on pneumaatilise löögimehhanismiga akukombivasar. See on ette nähtud betooni, müüritise, puidu ja metalli puurimiseks. Lisaks võib seadet kasutada kergeteks kuni keskmisteks meiseldustöödeks müüritisel ning betoonpindade viimistlemiseks.

Andmed

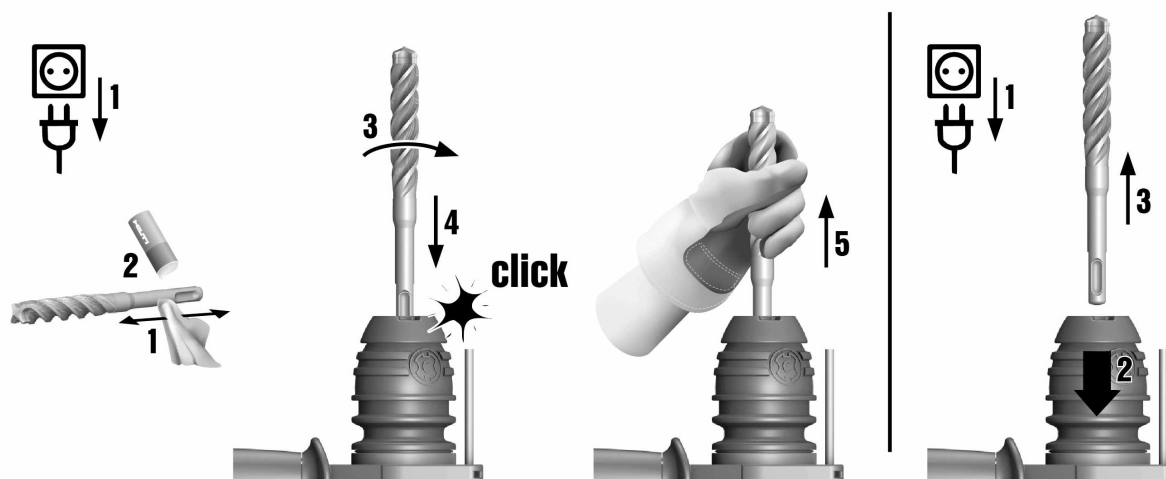
Tehnilised andmed	
Kaal vastavalt EPTA-Procedure 01/2003	8,3 kg
Nimivõimsus	1 800 W
Helirõhutase (L_{pA})	102 dB(A)
Helivõimsustase (L_{WA})	113 dB(A)
Betooni löökpuurimine ($a_{h, HD}$)	10 m/s ²
Meiseldamine ($a_{h, Cheq}$)	9 m/s ²
Löögienergia EPTA Procedure 05/2009 kohaselt	11,5 J

Tarviku paigaldamine



Märkus

Mittesobiva määride kasutamine võib seadet kahjustada. **Kasutage üksnes Hilti originaalmääret.**



1. Paigaldage tarvik.